

Thermo-/ Hygro-/Anemometer > EM8021

digitale Luftgeschwindigkeitsmessung



Leistungsmerkmale

- klein, handlich und robust
- mit Temperatur-, Feuchte- und Taupunktmessung
- großes 2-zeiliges LC-Display mit Hintergrundbeleuchtung
- 6 verschiedene Luftgeschwindigkeits Messeinheiten
- hohe Genauigkeit : Luftgeschw. $\pm 2\%$, Temperatur $\pm 1^\circ\text{C}$
- Min/Max- und HOLD-Funktion
- Auto-Off Funktion
- Anzeige bei schwacher Batterie
- Befestigungsgewinde für Stativ auf der Rückseite des Geräts

Technische Daten

- Auto-Abschaltung: nach 20 Min inaktiv
- Display: Flüssigkristall-Anzeige
- Spannungsversorgung: 3 x 1,5V Batterie (AAA)
- Flügelrad: $\varnothing 30\text{mm}$
- Betriebstemperatur: $-10 \dots +50^\circ\text{C}$
- Abtastfrequenz: 2 Mal / Sek
- Abmessungen: 155 x 60 x 28 mm (L x B x T)

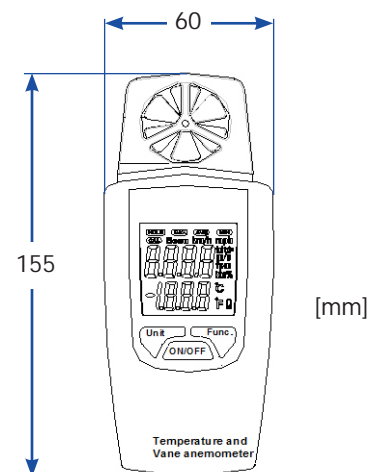


Thermo-/Hygro-/Anemometer EM8021

	Messbereich	Auflösung	Genauigkeit
Wind- geschwindigkeit	0,4 ... 20 m/s	0,1	$\pm 2\% + 0,3\text{m/s}$
	80 ... 4000 ft/min	1	
	0,8 ... 40 Knoten	0,1	
	1,5 ... 72 km/h	0,1	
	1 ... 45 mph	0,1	
	0 ... 10 Beaufort	1	
Temperatur	$-10 \dots +50^\circ\text{C}$	0,2	$\pm 1^\circ\text{C}$
Feuchtigkeit	0 ... 100 %RH	0,1 %RH	$\pm 3\%$ (5-95%RH)
Taupunkt-Temp.	$-10 \dots +80 \text{td}^\circ\text{C}$	0,1 td°C	$\pm 2 \text{td}^\circ\text{C}$

Lieferumfang

- Thermo- / Hygro-/Anemometer EM8021
- 3 x Batterien (AAA)
- Trageschleufe für das Handgelenk
- Schutzkappe
- Kunststoff-Tragekoffer
- deutsche Betriebsanleitung



Tiefe : 28